

Шановний клієнте!

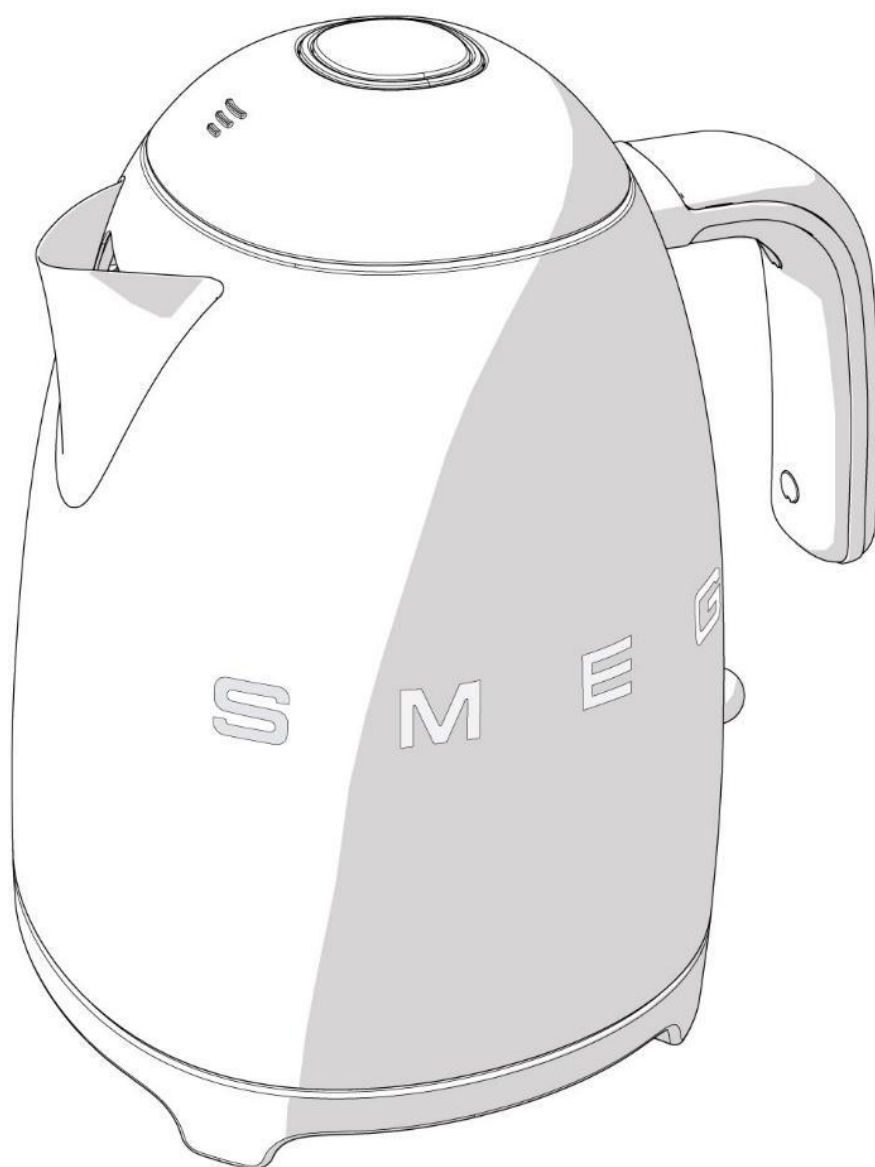
Дякуємо Вам за покупку електричного чайника лінії в стилі 50-х років компанії Smeg.

Обравши наш продукт, Ви зробили вибір на користь приладу, створеного шляхом сполучення класичного стилю, інноваційних технічних рішень та уваги до деталей.

Даний прилад ідеально поєднується з іншими продуктами Smeg і навіть сам по собі сприяє створенню атмосфери стилю на кухні.

Сподіваємося, що Ви зможете в повній мірі оцінити Ваш новий електроприлад. Для отримання додаткової інформації про продукт див.:

[www.smeg50style.com](http://www.smeg50style.com) або [www.smeg.com](http://www.smeg.com).



Модель KLF03  
Електричний чайник

## Зміст

<b>1 Запобіжні заходи</b>	<b>132</b>
1.1 Вступ	132
1.2 Інструкція з експлуатації	132
1.3 Призначення	132
1.4 Загальні заходи безпеки	133
1.5 Відповідальність виробника	135
1.6 Ідентифікаційна табличка	135
1.7 Утилізація	135
<b>2 Опис</b>	<b>136</b>
2.1 Опис виробу	136
2.2 Опис частин	137
<b>3 Використання</b>	<b>139</b>
3.1 Перед першим використанням	139
3.2 Функціонування	140
<b>4 Чистка і технічне обслуговування</b>	<b>142</b>
4.1 Запобіжні заходи	142
4.2 Чистка поверхонь	142
4.3 Планова щоденна чистка	142
4.4 Чистка фільтра	143
4.5 Видалення накипу	144
4.6 Що робити, якщо...	145

Рекомендується уважно прочитати цю інструкцію, в якій містяться всі вказівки для збереження незмінними зовнішнього вигляду і функцій купленого приладу.  
Для отримання додаткової інформації про продукт див.: [www.smeg.com](http://www.smeg.com)




## Запобіжні заходи

### 1 Запобіжні заходи

#### 1.1 Вступ

Важлива інформація для користувача:

##### Запобіжні заходи

 Загальна інформація про цю інструкцію з експлуатації, про заходи безпеки та кінцеву утилізацію приладу.

##### Опис



Опис приладу.

##### Використання



Інформація щодо використання приладу.

##### Чистка і технічне обслуговування



Інформація для правильної чистки і технічного обслуговування приладу.



Запобіжні заходи



Інформація



Пропозиції

#### 1.2 Інструкція з експлуатації

Ця інструкція з експлуатації є невід'ємною частиною приладу. Необхідно зберігати її цілою і неушкодженою в доступному місці протягом усього строку служби приладу.

#### 1.3 Призначення

- Прилад повинен використовуватися тільки в закритих приміщеннях.
- Прилад виготовлений спеціально для побутового призначення. Він повинен використовуватися тільки для нагріву води. Не використовуйте прилад в інших цілях.
- Прилад не призначений для використання із зовнішніми таймерами або із застосуванням систем дистанційного керування.
- Користування цим приладом забороняється особам (включаючи дітей) зі зниженими фізичними, сенсорними та розумовими можливостями, або які не мають досвіду користування електроапаратурою, без контролю або інструктування з боку дорослих осіб, які несуть відповідальність за їх безпеку.
- Не дозволяйте дітям гратися з приладом. Тримайте прилад в

недоступних для дітей місцях.



### 1.4 Загальні заходи безпеки

Дотримуйтеся всіх заходів безпеки, щоб надійно і спокійно користуватися приладом.

- Перед використанням приладу уважно прочитайте цю інструкцію з експлуатації.
- Не занурюйте апарат, шнур живлення, вилку або основу у воду або в будь-яку іншу рідину.
- Не кладіть прилад до посудомийної машини.
- Не використовуйте прилад з пошкодженим шнуром живлення або вилкою, а також, якщо прилад падав або несправний.
- Не розміщуйте шнур живлення на гострих кутах і не залишайте його в підвішеному стані.
- Оберегайте шнур живлення від дії тепла і від олії.
- На розміщуйте прилад на нагрітих поверхнях або біля включених газових чи електричних конфорок або всередині гарячої духовки.
- Не розміщуйте прилад на поверхнях, чутливих до води. Бризки можуть його пошкодити.
- Не смикайте шнур, щоб від'єднати його від електричної розетки і не торкайтеся її мокрими руками.
- У разі поломки слід звернутися до кваліфікованого фахівця або в авторизовану службу технічної підтримки.

підтримки, які проведуть  
необхідний ремонт.





## Запобіжні заходи

### Для цього приладу

- Електричний чайник може досягати високої температури під час роботи. Не торкайтеся гарячих поверхонь. Використовуйте ручку.
- Поверхня нагрівального елемента залишається гарячою ще якийсь час після використання. Будьте обережні.
- Не використовуйте електрочайник, якщо ручка ослаблена.
- Не встановлюйте електричний чайник для роботи на похилій поверхні
- Не вмикайте електричний чайник, якщо вода не покриває нагрівальний елемент повністю.
- Не відходьте від працюючого електричного чайника.
- Виймайте вилку електричного шнура з розетки, коли прилад не працює, перед виконанням очищення і в разі будь-якої поломки. Необхідно дати приладу охолонути, перш ніж виконувати чищення.
- Використовуйте електрочайник разом з фільтром проти накипу.
- Не переповнюйте електрочайник (макс. 1,7 літрів), щоб уникнути бризок гарячої води.
- Використовуйте електрочайник тільки для нагріву води. Не використовуйте інші рідини.
- Не відкривайте кришку електрочайника під час його роботи
- Перед включенням електрочайника перевіряйте, чи кришка надійно
- Не ставте основу на похилу поверхню.
- Не використовуйте металеві предмети або абразивні губки для чищення електрочайника зсередини. Використовуйте для чищення спеціальні продукти.
- Не використовуйте лужні миючі засоби для чищення, оскільки вони можуть пошкодити прилад. Очищайте прилад м'якою ганчіркою і нейтральним миючим засобом.
- Завжди повністю спорожняйте електрочайник, оскільки залишена всередині вода може привести до осідання накипу.
- Забороняється використовувати даний прилад дітям віком менше 8 років, якщо вони не перебувають під наглядом, або не навчені безпечному використанню приладу і не розуміють ризиків, пов'язаних з використанням приладу.
- Очищення приладу і догляд за ним дозволений дітям віком старше 8 років, якщо вони перебувають під наглядом.
- Зберігайте електричний чайник і шнур електричного живлення у місці, не доступному для дітей віком молодше 8 років.
- Не дозволяйте дітям бавитися з цим приладом.
- Цей прилад призначений для використання в домашніх умовах.

закрита.

- Використовуйте електричний чайник тільки разом з поставленою основою.
- Не використовуйте електрочайник з основами від інших приладів.
- Для заміни використовуйте лише фірмові запасні частини  
Використання запасних частин, які не рекомендовані виробником, може призвести до пожежі, удару електричним струмом та травмування людей.

Будь-яке інше використання приладу вважається неналежним. Також прилад можна використовувати:

- в кухонній зоні для працівників магазинів, офісів і в інших робочих приміщеннях;
- в установах зеленого туризму / на фермах;
- клієнтами самостійно в готелях, мотелях та апартаментах;
- в туристських установах типу «нічліг і сніданок».

## Запобіжні заходи



### 1.5 Відповідальність виробника

Виробник знімає з себе будь-яку відповідальність за заподіяну людям і майну шкоду в разі:

- неналежного використання приладу;
- ігнорування змісту інструкції з експлуатації;
- порушення цілісності будь-якої частини приладу;
- використання неоригінальних запчастин;
- недотримання запобіжних заходів.

### 1.6 Ідентифікаційна табличка

Ідентифікаційна табличка з технічними даними, паспортним номером і маркуванням. Ніколи не знімайте ідентифікаційну табличку.

- Старі електропобутові прилади не повинні утилізуватися разом з побутовими відходами! Згідно з чинним законодавством, електропобутові прилади, чий термін служби підійшов до кінця, підлягають здачі до центрів диференційованого збору електричних та електронних відходів. Таким чином забезпечується переробка і повторне використання цінних матеріалів, що містяться в старих приладах, що вносить вклад в політику захисту навколишнього середовища. Для отримання більш докладної інформації слід звернутися до місцевих органів виконавчої влади або в центри диференційованого збору відходів.

## 1.7 Утилізація



Цей прилад потрібно утилізувати окремо від інших відходів (Директива 2012/19/ЄС). Цей пристрій не містить якихось речовин в кількостях, що вважаються небезпечними для здоров'я і навколишнього середовища, відповідно до чинних європейських директив.



Електрична напруга  
**Небезпека удару електричним струмом**

- Вимкніть загальне електричне живлення.
- Відключіть кабель електричного живлення від електричної мережі.
- Пильнуйте, щоб вода не потрапила на роз'єм і на основу живлення

Зауважте, що для упаковки приладу використовуються нешкідливі матеріали, придатні для повторного використання.

- Передайте матеріали упаковки у відповідні центри диференційованого збору відходів.



Пластикові упаковки  
**Небезпека задушення**

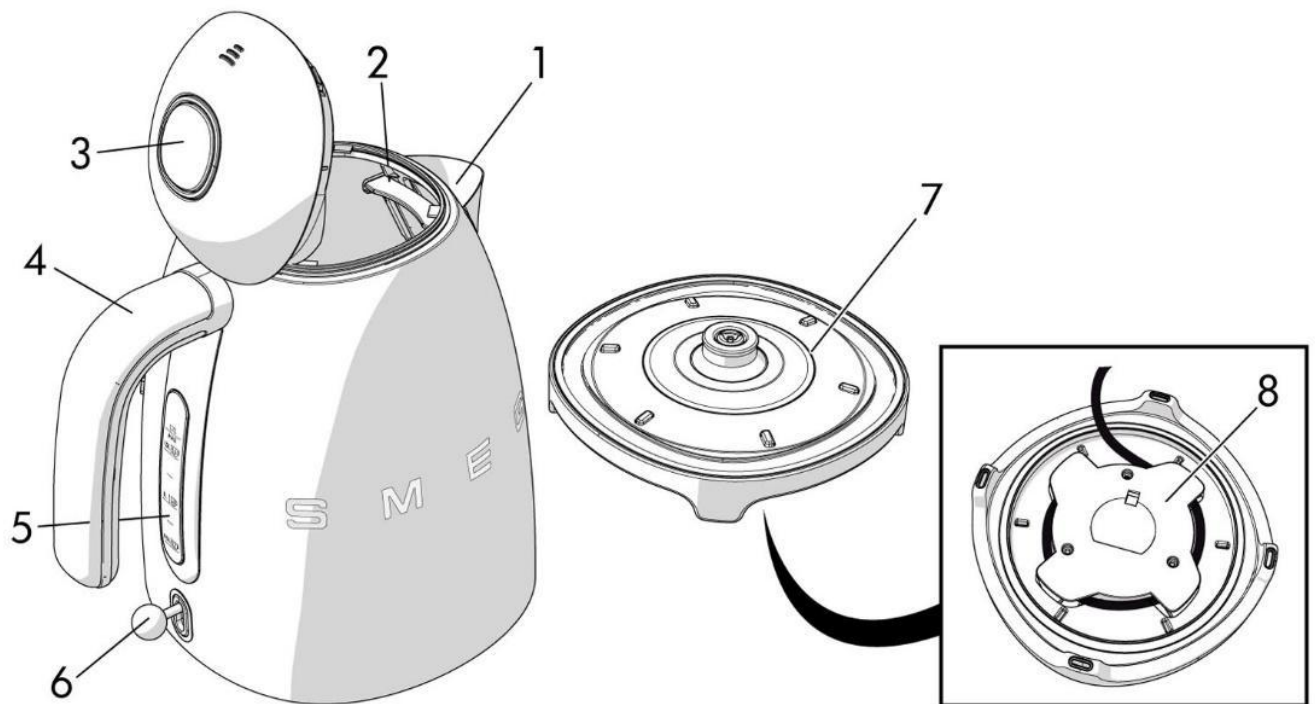
- Не залишайте упаковку або її частини без нагляду.
- Не дозволяйте дітям бавитися з пластиковими пакетами, що входять до складу упаковки.



## Опис

### 2 Опис

#### 2.1 Опис виробу



#### Модель KLF03 – Електричний чайник

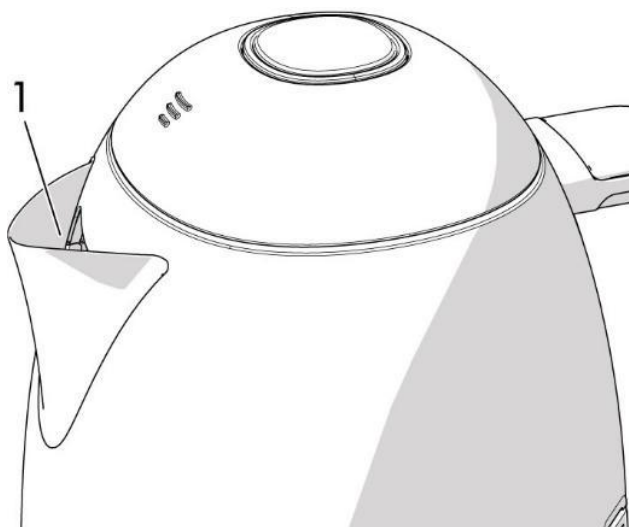
1. Носик із захистом від капання
2. Фільтр від накипу
3. Кришка з відкриттям шляхом натискання push-push
4. Ручка
5. Індикатор рівня води
6. Важіль включення / вимикання зі світловим індикатором

7. Основа з підключенням на 360°
8. Ніша для намотування шнура живлення (під основою)



## 2.2 Опис частин

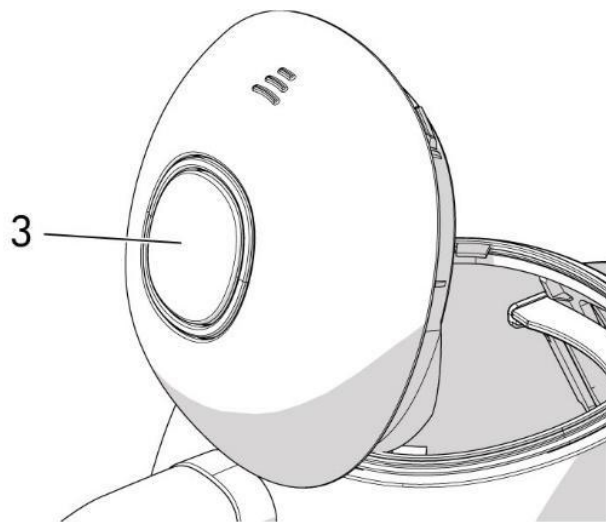
### Носик із захистом від капання (1)



Широкий носик з нержавіючої сталі забезпечує зручний розлив вмісту.

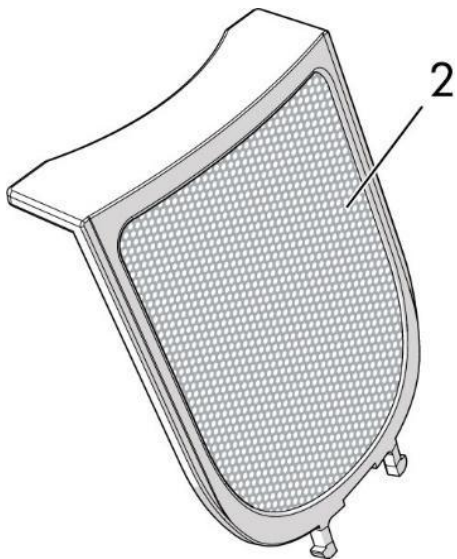
### Фільтр від накипу (2)

### Кришка з відкриттям шляхом натискання push-push (3)

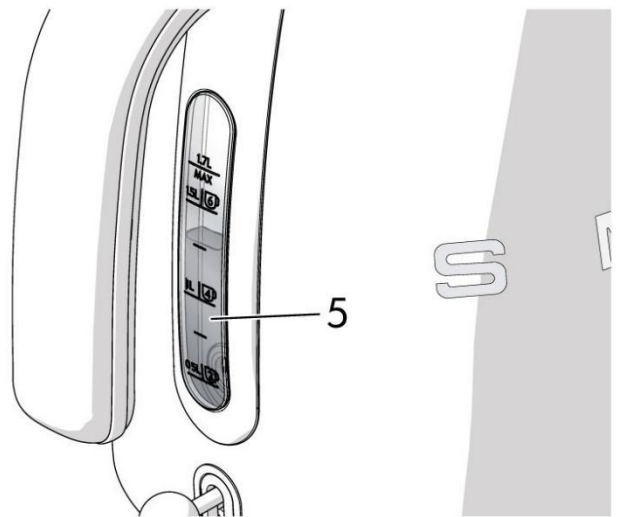


Кришка обладнана кнопкою для натискання push-push (3), яка дозволяє поступове відкриття, щоб уникнути виходу гарячої пари.

### Індикатор рівня води (5)



Фільтр з нержавіючої сталі розташований позаду носика із захистом від капання. Він утримує вапняк, що міститься у воді.

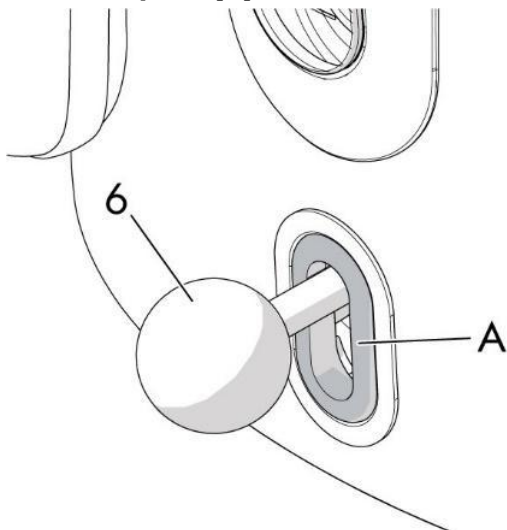


Індикатор вказує на різні рівні заповнення водою, від мінімальних 0,5 літра до максимальних 1,7 літра, із зазначенням відповідної кількості чашок.



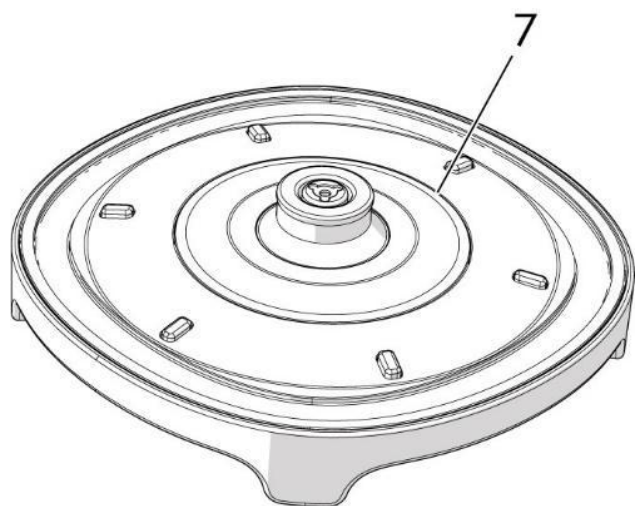
## Опис

### Важіль включення / вимикання з індикатором (6)



Важіль включення / вимикання активує / перериває цикл кип'ятіння. Під час роботи бойлера світлодіод А загоряється білим світлом.

### Основа з підключенням на 360° (7)



Завдяки підключенню на 360° забезпечується розміщення електричного чайника на основі в будь-якому положенні.



Щоб уникнути пошкоджень електричний чайник обладнаний **запобіжним пристроєм**, при спрацьовуванні якого важіль відключає прилад в разі випадкової активації без води. В цьому випадку необхідно дочекатися охолодження електрочайника та тільки після цього запускати цикл кип'ятіння.





## 3 Використання



### Небезпека удару електричним струмом

- Вставити вилку в розетку.
- Розетка повинна мати заземлення.
- Не слід користуватися перехідниками.
- Не слід користуватися подовжувачами.
- Недотримання цих заходів може привести до смертельного результату, пожежі або удару електричним струмом.
- Стежити, щоб вода не потрапила на роз'єм і на основу живлення.

### 3.1 Перед першим використанням

1. Видаліть всі клейкі стрічки та етикетки, очистіть електрочайник ззовні за допомогою вологої ганчірки.
2. Зніміть фільтр позаду носика і промийте його під водою.
3. Знову встановіть фільтр на місце.
4. Зніміть електричний чайник з основи, натисніть на кнопку для відкриття кришки і заповніть його до максимального рівня.
5. Закрийте кришку, помістіть електричний чайник на основу і перемістіть важіль донизу для включення.
6. Дочекайтеся, поки вода закипить, і спорожніть чайник. Повторіть ці дії



### Поради і рекомендації для користувача

- Не використовуйте електричний чайник для нагрівання будь-яких інших рідин, крім води, щоб не пошкодити прилад.
- Кип'ятіть воду тільки в кількості, яка Вам необхідно. Це допоможе заощадити воду, енергію і час.
- Використовуйте завжди свіжу воду, щоб забезпечити якість гарячих напоїв.

Щоб забезпечити тривалий термін служби приладу:

- після кожного використання виливайте воду, що залишилася всередині електрочайника;
- регулярно видаляйте накип всередині електрочайника.



Наявні легкі розводи або плями всередині чаші є нормальним явищем, викликаним функціональними випробуваннями, в ході яких кожна деталь піддається перевірці перед тим, як поступити на пакування.

щонайменше тричі.



### **Гарячі поверхні**

- Поверхні, що можуть сильно нагріватися.



## Використання

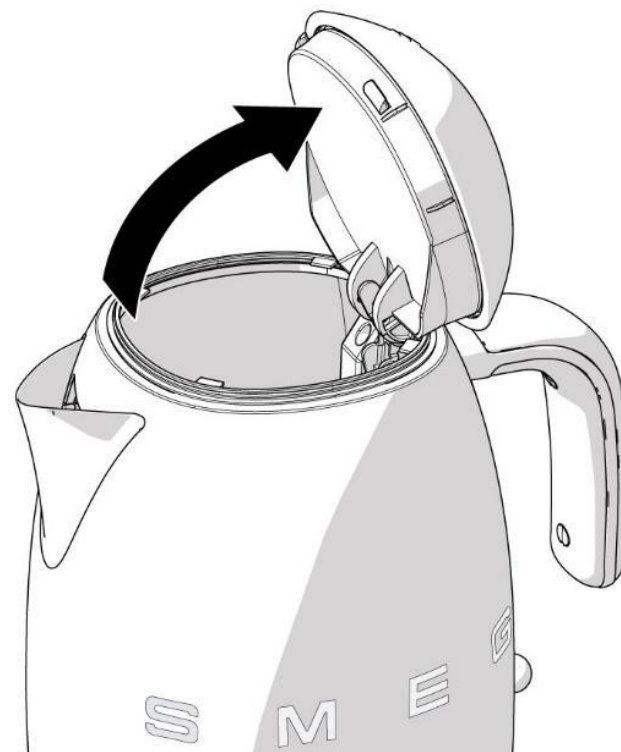
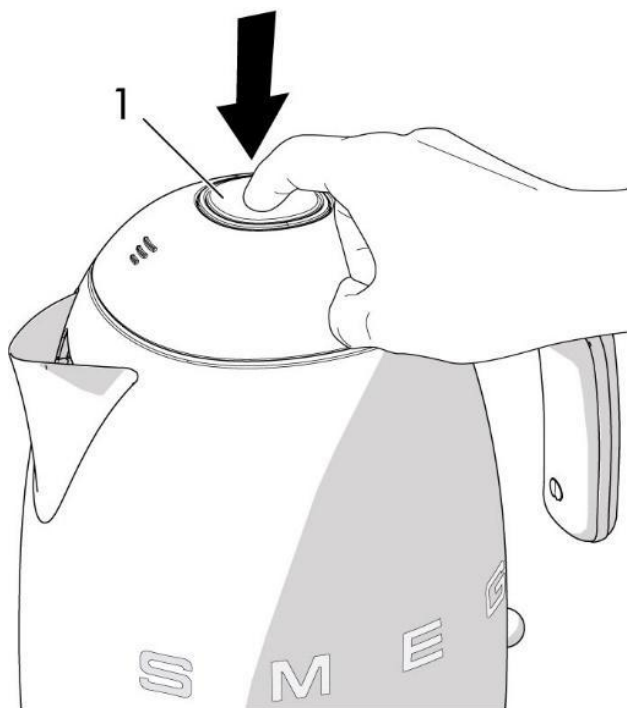
### 3.2 Функціонування

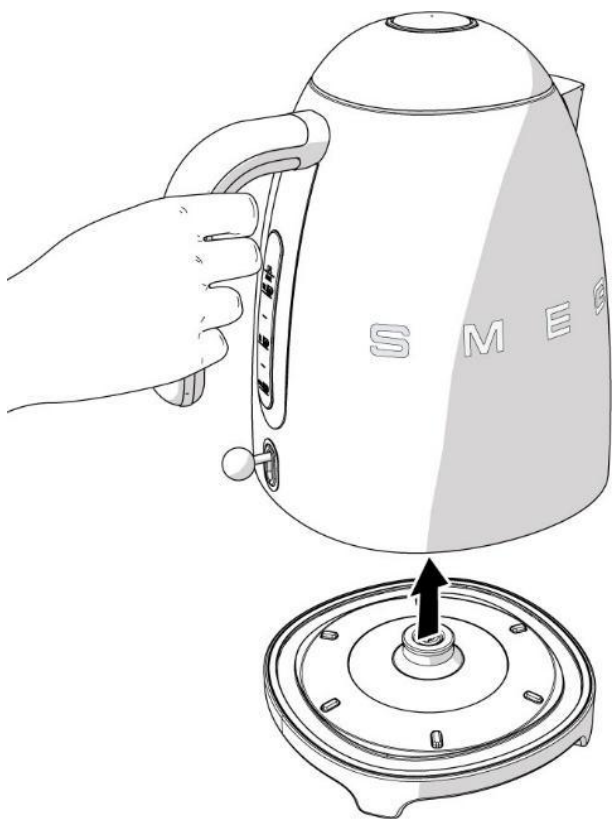
1. При необхідності слід обмотати шнур живлення під основою.



2. Зніміть електрочайник з основи, тримаючи його за ручку.

3. Натисніть на кнопку (1), щоб відкрити кришку

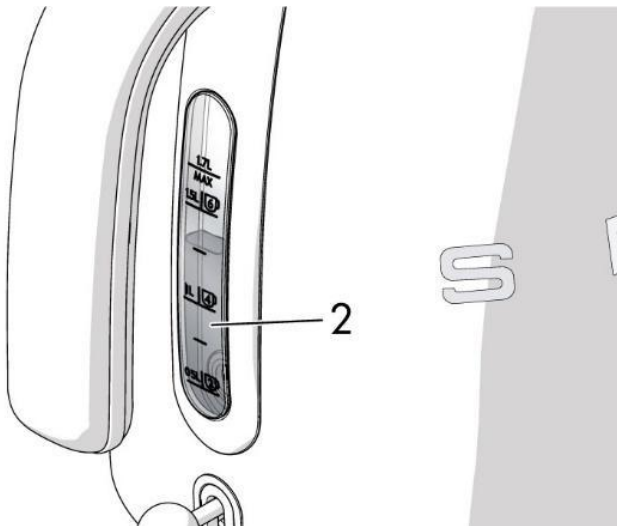




## Використання

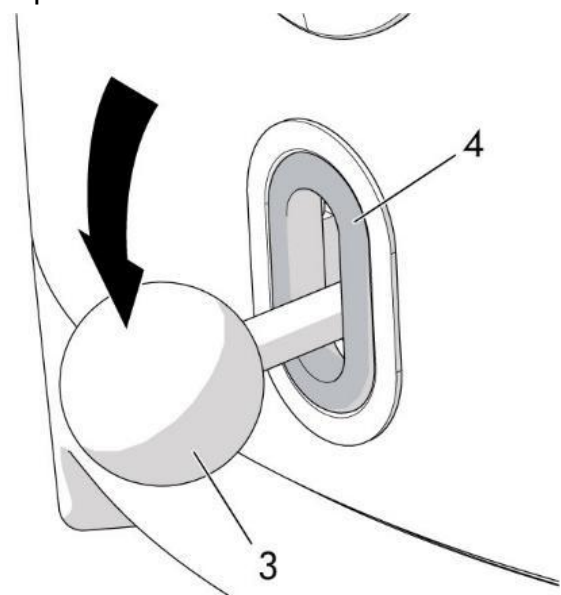


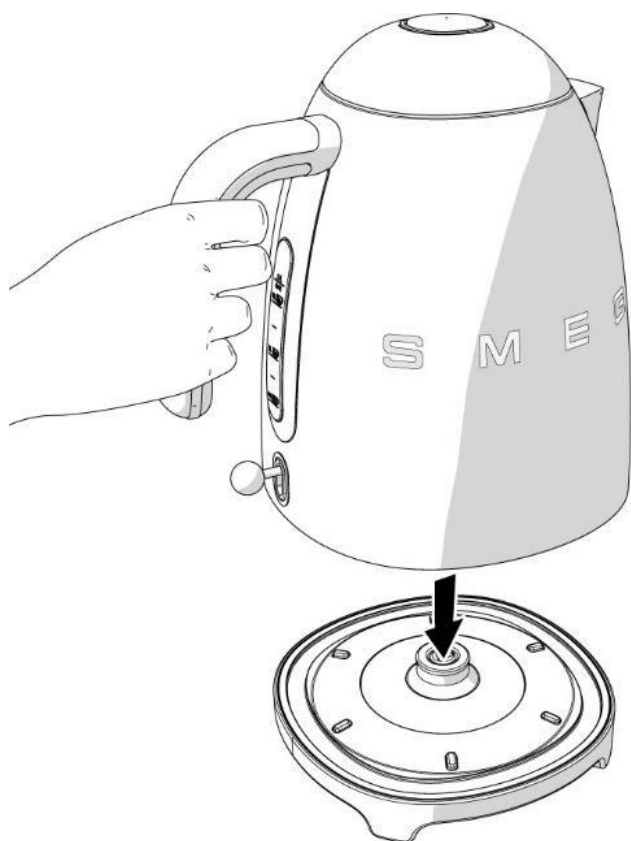
4. Заповніть до потрібного рівня, стежачи за відмітками на індикаторі рівня (2).



5. Закрийте кришку і встановіть електрочайник на основу.

7. Перемістіть важіль (3) донизу, щоб включити електрочайник. Світлодіод (4) загориться білим світлом.





6. Вставте вилку в розетку

8. Після закипання важіль автоматично займає положення виключення і світлодіод гасне

9. Візьміть електрочайник за ручку і розливайте вміст в чашки.



#### Небезпека опіків

- Після закипання слід почекати кілька секунд і повільно налити воду, уникаючи витікань і розбризування.
- Не заповнюйте електрочайник понад максимального рівня (1,7 літрів), щоб запобігти опіку під час наливання рідини.
- Не нахиляйте надмірно електрочайник після закінчення нагрівання, щоб уникнути опіків від киплячих бризок.
- Слідкуйте, щоб між обличчям і кришкою була безпечна відстань, так як існує ризик отримання опіків вихідною гарячою парою.



## Чистка і технічне обслуговування

### 4 Чистка і технічне обслуговування

#### 4.1 Запобіжні заходи



Неправильне використання  
**Небезпека удару електричним струмом**

- Перед чищенням електрочайника завжди виймайте вилку з розетки.



Прилад нагрітий до високої температури  
**Небезпека опіків**

- Необхідно дати приладу охолонути, перш ніж виконувати його чищення.



Неправильне використання  
**Ризик пошкодження поверхонь**

- Не використовуйте для чищення приладу струмені пари.
- Не використовуйте для чищення засоби, що містять хлор, аміак або відбілювач.
- Не використовуйте абразивні або корозійні засоби для чищення (наприклад, порошки, засоби для виведення плям і металеві мочалки).
- Ніколи не використовуйте грубі або абразивні матеріали, а також гострі металеві шкребки.

#### 4.2 Чистка поверхонь

Щоб поверхні приладу добре збереглися, необхідно їх регулярно чистити після закінчення кожного використання, після того як вони охолонуть.

#### 4.3 Планова щоденна чистка

Завжди використовуйте засоби для чищення, які не містять абразивів або кислотних речовин на основі хлору. Налийте засіб на вологу тканину і проведіть нею по поверхні, потім акуратно протріть і витріть насухо м'якою ганчіркою або серветкою з мікрофібри. Для чищення фільтра див. параграф 4.4 «Чистка фільтра»



#### Поради і рекомендації для користувача

Поради і рекомендації для користувача

Очистіть зовнішні поверхні приладу і виконайте дії для чищення, описані в параграфі «3.1 Перед першим використанням» з пункту 2 по пункт 6 в разі, якщо електрочайник не використовуватиметься деякий час.



2. Промойте фильтр под проточной водой, используя мягкую щетку.



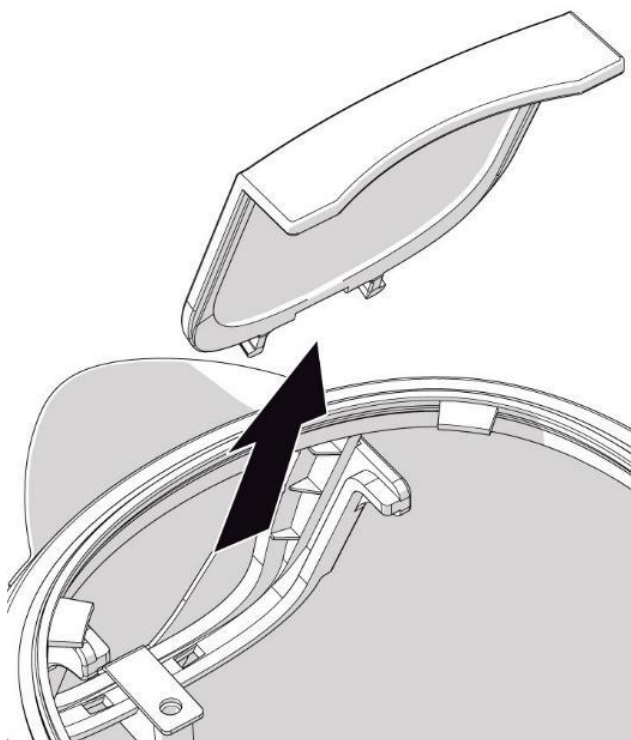
### 4.4 Чистка фільтра



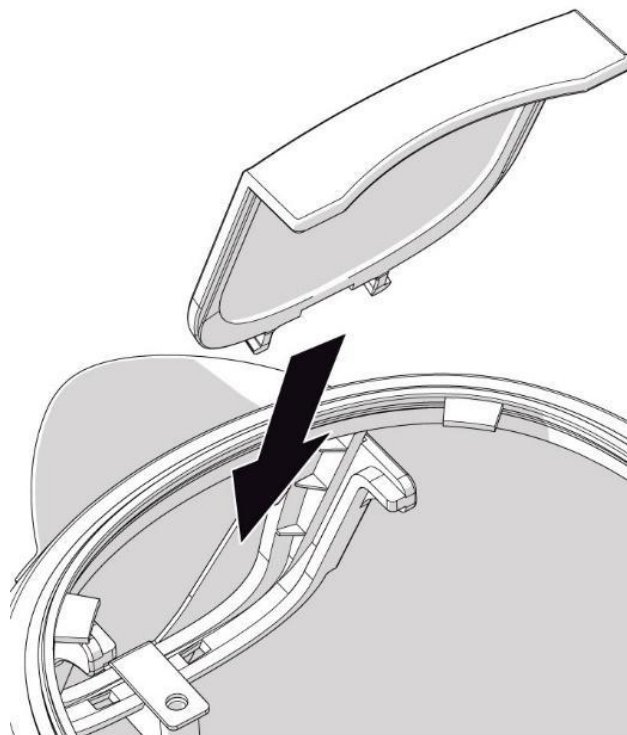
#### Увага

Промийте фільтр, руки повинні бути чистими і не містити залишків мила, крему або інших продуктів, які можуть забруднити воду.

1. Відкрийте кришку та вийміть фільтр зі свого гнізда.



3. Поверніть фільтр на своє місце за носиком електрочайника.



2. Промийте фільтр під проточною водою, використовуючи м'яку щітку.





## Чистка і технічне обслуговування

### 4.5 Видалення накипу

Регулярно видаляйте накип, що відклався всередині електрочайника: це продовжить строк служби приладу, забезпечить оптимальні експлуатаційні показники і економію електроенергії. Для видалення накипу з електрочайника можна використовувати спеціальний антинакипин.



#### Неправильне використання Небезпека пошкодження приладу

- Не використовуйте антинакипин для чищення ванних кімнат або кухні, а також продукти, що містять ароматизатори.

Залиште антинакипин на якийсь час, потім ретельно сполосніть; прокип'ятіть воду і вилийте її, повторивши цю процедуру щонайменше двічі, щоб видалити всі залишки продукту.

В якості альтернативи можна використовувати столовий оцет.

Рекомендується наступна процедура:

1. Заповніть електрочайник водою (1 літр) і закип'ятіть.
2. Влийте білий столовий оцет (від 0,1 до 0,5 л в залежності від кількості накипу).
3. Залиште на одну ніч.
4. Спорожніть електрочайник.



#### Поради і рекомендації для користувача

- Відкладення накипу можуть привести до виключення електрочайника під час роботи, тобто до закипання. Крім цього, закипання може зайняти більше часу.
- У разі щоденного використання або при меншій ефективності наливання необхідно видаляти частіше накип з електрочайника та фільтра.
- У деяких районах вода відрізняється більшою жорсткістю, що обумовлює трохи каламутний вигляд і осідання на стінках електрочайника. В цьому випадку електрочайник слід очищати частіше зсередини або використовувати очищену воду.

Згідно з датою виготовлення, зазначеною на табличці.

Дата виготовлення представлена першими п'ятьма знаками серійного номера (SN), зазначеного в ідентифікаційній табличці. Дата представлена в форматі «рммдд», а саме:

- р, рік (1 знак);
- м, місяць (2 знаки);
- д, день (2 знаки).

Приклад

5. Заповніть електрочайник водою і закип'ятіть. Спорожніть електрочайник. Повторіть ці дії щонайменше двічі.

SN 4030500011

Дата виготовлення: 40305, тобто 5 березня 2014 р

виробник SMEG SpA

Via Leonardo da Vinci 4, Гуасталла,  
42016, Італія

Місце виробництва

Донггуан Хенлі Йорквел Мануфекторі  
А5, Фейз 1, КСМ ченг індастріал зон,  
Хенлі таун,  
Донггуан сіті, Гуандонг, Китай



### 4.6 Що робити, якщо...

Несправність	Причина	Вирішення
<b>Зменшилася ефективність наливання</b>	Наявність накипу в фільтрі	Перевірити розташування і стан чистоти фільтра
<b>Прилад вимикається, не досягнувши кипіння</b>	На дні глечика сильне відкладення накипу	Частіше видаляти накип
	Налито мало води	Збільшити кількість води хоча б до мінімального рівня
<b>Прилад не включається</b>	Спрацьовування запобіжного пристрою наслідок роботи електрочайника без води	Дочекатися охолодження електрочайника перед запуском нового циклу кип'ятіння
	Вилка неправильно вставлена в розетку	Вставити вилку в розетку. Не використовувати перехідники або подовжувачі. Перевірити, чи включений головний вимикач
	Дефектний кабель живлення	Замінити кабель в авторизованому сервісному центрі
	Відсутність електричного живлення	Перевірити, чи включений головний вимикач